

TRAPETSGÄNGADE STÄNGER OCH MUTTRAR

TRAPEZOID THREADS AND NUTS

Muttrar typ FMG, FMR

En ingång höger och vänster

Två ingångar på förfrågan

Material: FMG = Gjutjärn

Material: FMR = Brons JM1

Enligt DIN 103

Nuts type FMG, FMR

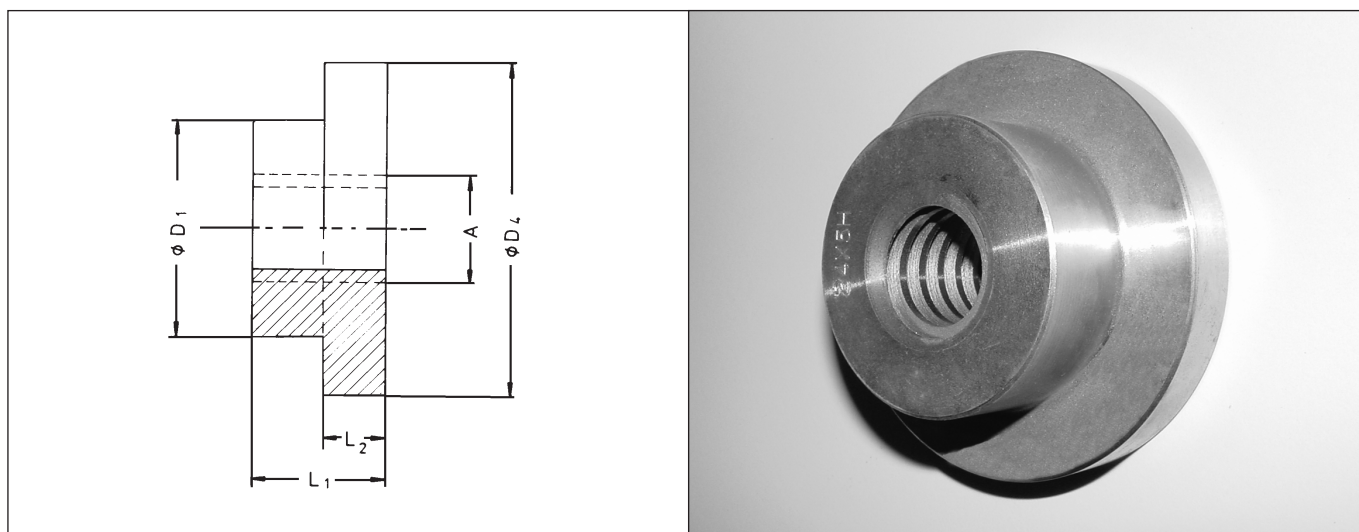
One threads left and right-handed

Two threads on request

Material: FMG = Cast Iron

Material: FMR = Bronze JM1

According to DIN 103



En ingång / Single start

Best.Nr. Code	FMG				Vikt Weight kg/st
	D1	D4	L1	L2	
Tr 10x3	20	35	15	6	0.160
Tr 12x3	24	42	20	7	0.280
Tr 14x4	30	52	24	10	0.420
Tr 16x4	30	52	24	10	0.420
Tr 20x4	38	62	26	11	0.520
Tr 24x5	50	77	33	13	1.200
Tr 30x6	58	90	48	15	1.750
Tr 36x6	80	115	60	20	3.310
Tr 40x7	80	140	65	20	4.230
Tr 50x8	90	170	70	20	5.500

En ingång / Single start

Best.Nr. Code	FMR				Vikt Weight kg/st
	D1	D4	L1	L2	
Tr 10x3	20	35	15	6	0.165
Tr 12x3	24	42	20	7	0.291
Tr 14x4	30	52	24	10	0.437
Tr 16x4	30	52	24	10	0.437
Tr 20x4	38	62	26	11	0.540
Tr 24x5	50	77	33	13	1.245
Tr 30x6	58	90	48	15	1.790
Tr 36x6	80	115	60	20	3.400
Tr 40x7	80	140	65	20	4.340
Tr 50x8	90	170	70	20	5.690