

SPÄNNRINGAR DUBBLA, DELADE

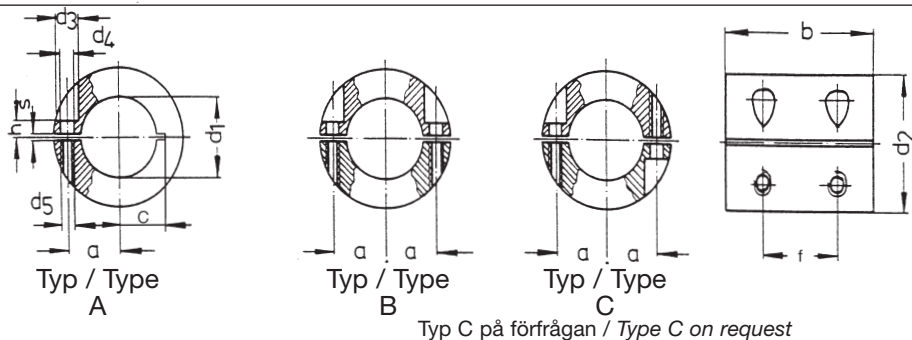
DOUBLE SET COLLARS, SPLIT

WND

Material: Stål

Material: Steel

Rostfritt utförande på förfrågan
Stainless steel on request



Storlek Size	d1 H8	d2 H13	b j14	d3	d4	d5	a	c	s	h	f	Skruv Bolt DIN 912
WND - 5	5.0	25	28	10	5.5	M5	7.5	7	1.6	6	14	M5 X 15
WND - 5.5	5.5	25	28	10	5.5	M5	7.5	7	1.6	6	14	M5 X 15
WND - 6	6.0	25	28	10	5.5	M5	7.5	7	1.6	6	14	M5 X 15
WND - 7	7.0	25	28	10	5.5	M5	7.5	7	1.6	6	14	M5 X 15
WND - 8	8.0	25	28	10	5.5	M5	7.5	7	1.6	6	14	M5 X 15
WND - 9	9.0	32	28	10	5.5	M5	10.5	10	2	7	14	M5 X 15
WND - 10	10.0	32	28	10	5.5	M5	10.5	10	2	7	14	M5 X 15
WND - 11	11.0	32	28	10	5.5	M5	10.5	10	2	7	14	M5 X 15
WND - 12	12.0	32	28	10	5.5	M5	10.5	10	2	7	14	M5 X 15
WND - 13	13.0	32	28	10	5.5	M5	10.5	10	2	7	14	M5 X 15
WND - 14	14.0	40	36	11	6.6	M6	13.5	12	2	7	18	M6 X 20
WND - 15	15.0	40	36	11	6.6	M6	13.5	12	2	7	18	M6 X 20
WND - 16	16.0	40	36	11	6.6	M6	13.5	12	2	7	18	M6 X 20
WND - 17	17.0	40	36	11	6.6	M6	13.5	12	2	7	18	M6 X 20
WND - 18	18.0	45	40	11	6.6	M6	16	-	2	7	20	M6 X 20
WND - 20	20.0	45	40	11	6.6	M6	16	-	2	7	20	M6 X 20
WND - 22	22.0	45	40	11	6.6	M6	16	-	2	7	20	M6 X 20
WND - 24	24.0	50	40	11	6.6	M6	19	-	2	7	20	M6 X 20
WND - 25	25.0	50	40	11	6.6	M6	19	-	2	7	20	M6 X 20
WND - 26	26.0	50	40	11	6.6	M6	19	-	2	7	20	M6 X 20
WND - 28	28.0	56	40	11	6.6	M6	22	-	2	7	20	M6 X 20
WND - 30	30.0	56	40	11	6.6	M6	22	-	2	7	20	M6 X 20
WND - 32	32.0	56	40	11	6.6	M6	22	-	2	7	20	M6 X 20
WND - 34	34.0	63	40	11	6.6	M6	25	-	2	7	20	M6 X 20
WND - 35	35.0	63	40	11	6.6	M6	25	-	2	7	20	M6 X 20
WND - 36	36.0	63	40	11	6.6	M6	25	-	2	7	20	M6 X 20
WND - 38	38.0	63	40	11	6.6	M6	25	-	2	7	20	M6 X 20
WND - 40	40.0	70	45	11	6.6	M6	28	-	2	7	25	M6 X 20
WND - 42	42.0	70	45	11	6.6	M6	28	-	2	7	25	M6 X 20
WND - 45	45.0	80	45	11	6.6	M6	33	-	2	7	25	M6 X 20
WND - 48	48.0	80	45	11	6.6	M6	33	-	2	7	25	M6 X 20
WND - 50	50.0	80	45	11	6.6	M6	33	-	2	7	25	M6 X 20
WND - 52	52.0	80	45	11	6.6	M6	33	-	2	7	25	M6 X 20
WND - 55	55.0	90	50	14	9	M8	37	-	3	8	25	M8 X 20
WND - 56	56.0	90	50	14	9	M8	37	-	3	8	25	M8 X 20
WND - 60	60.0	100	50	14	9	M8	42	-	3	8	25	M8 X 20
WND - 65	65.0	100	50	14	9	M8	42	-	3	8	25	M8 X 20
WND - 70	70.0	110	60	17	11	M10	45	-	3	10	30	M10 X 25
WND - 75	75.0	125	60	17	11	M10	53	-	3	10	30	M10 X 25
WND - 80	80.0	125	60	17	11	M10	53	-	3	10	30	M10 X 25
WND - 85	85.0	125	60	17	11	M10	53	-	3	10	30	M10 X 25
WND - 90	90.0	140	60	17	11	M10	60	-	3	13	30	M10 X 30
WND - 100	100.0	140	60	17	11	M10	60	-	3	13	30	M10 X 30
WND - 110	110.0	160	60	17	11	M10	70	-	3	13	30	M10 X 30
WND - 120	120.0	160	60	17	11	M10	70	-	3	13	30	M10 X 30
WND - 125	125.0	180	75	19	13	M12	77	-	3	23	38	M12 X 50
WND - 130	130.0	180	75	19	13	M12	77	-	3	23	38	M12 X 50
WND - 140	140.0	200	75	19	13	M12	87	-	3	23	38	M12 X 50
WND - 150	150.0	200	75	19	13	M12	87	-	3	23	38	M12 X 50
WND - 160	160.0	220	100	25	17	M16	95	-	3	23	50	M16 X 70
WND - 170	170.0	250	100	25	17	M16	107	-	3	34	50	M16 X 70
WND - 180	180.0	250	100	25	17	M16	107	-	3	34	50	M16 X 70
WND - 190	190.0	280	100	25	17	M16	120	-	3	42	50	M16 X 80
WND - 200	200.0	280	100	25	17	M16	120	-	3	42	50	M16 X 80