

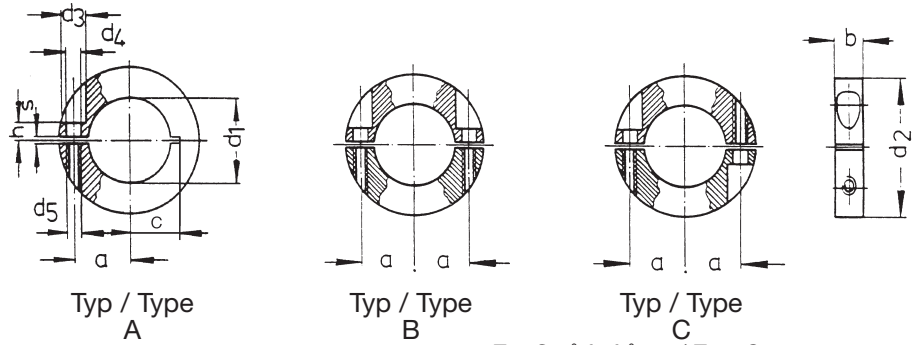
SPÄNNRINGAR ENKLA, DELADE

SINGLE SET COLLARS, SPLIT

WNS

Material: Stål

Material: Steel



Rostfritt utförande på förfrågan
Stainless steel on request

Typ C på förfrågan / Type C on request

Storlek Size	d1 H8	d2 H13	b j14	d3	d4	d5	a	c	s	h	Skruv Bolt DIN 912
WNS - 5	5.0	25	10	8	4.2	M4	7.5	7	1.6	6	M4 X 15
WNS - 5.5	5.5	25	10	8	4.2	M4	7.5	7	1.6	6	M4 X 15
WNS - 6	6.0	25	10	8	4.2	M4	7.5	7	1.6	6	M4 X 15
WNS - 7	7.0	25	10	8	4.2	M4	7.5	7	1.6	6	M4 X 15
WNS - 8	8.0	25	10	8	4.2	M4	7.5	7	1.6	6	M4 X 15
WNS - 9	9.0	32	10	8	4.2	M4	10.5	10	2.0	7	M4 X 15
WNS - 10	10.0	32	10	8	4.2	M4	10.5	10	2.0	7	M4 X 15
WNS - 11	11.0	32	10	8	4.2	M4	10.5	10	2.0	7	M4 X 15
WNS - 12	12.0	32	10	8	4.2	M4	10.5	10	2.0	7	M4 X 15
WNS - 13	13.0	32	10	8	4.2	M4	10.5	10	2.0	7	M4 X 15
WNS - 14	14.0	40	12	10	5.5	M5	13.5	12	2.0	7	M5 X 20
WNS - 15	15.0	40	12	10	5.5	M5	13.5	12	2.0	7	M5 X 20
WNS - 16	16.0	40	12	10	5.5	M5	13.5	12	2.0	7	M5 X 20
WNS - 17	17.0	40	12	10	5.5	M5	13.5	12	2.0	7	M5 X 20
WNS - 18	18.0	45	12	10	5.5	M5	16.0	-	2.0	7	M5 X 20
WNS - 20	20.0	45	12	10	5.5	M5	16.0	-	2.0	7	M5 X 20
WNS - 22	22.0	45	12	10	5.5	M5	19.0	-	2.0	7	M5 X 20
WNS - 24	24.0	50	12	10	5.5	M5	19.0	-	2.0	7	M5 X 20
WNS - 26	26.0	50	12	10	5.5	M5	19.0	-	2.0	7	M5 X 20
WNS - 28	28.0	56	12	10	5.5	M5	22.0	-	2.0	7	M5 X 20
WNS - 30	30.0	56	12	10	5.5	M5	22.0	-	2.0	7	M5 X 20
WNS - 32	32.0	56	12	10	5.5	M5	22.0	-	2.0	7	M5 X 20
WNS - 34	34.0	63	12	10	5.5	M5	25.0	-	2.0	7	M5 X 20
WNS - 35	35.0	63	12	10	5.5	M5	25.0	-	2.0	7	M5 X 20
WNS - 36	36.0	63	12	10	5.5	M5	25.0	-	2.0	7	M5 X 20
WNS - 38	38.0	63	12	10	5.5	M5	25.0	-	2.0	7	M5 X 20
WNS - 40	40.0	70	14	11	6.6	M6	28.0	-	2.0	7	M6 X 20
WNS - 42	42.0	70	14	11	6.6	M6	28.0	-	2.0	7	M6 X 20
WNS - 45	45.0	80	14	11	6.6	M6	33.0	-	2.0	7	M6 X 20
WNS - 48	48.0	80	14	11	6.6	M6	33.0	-	2.0	7	M6 X 20
WNS - 50	50.0	80	14	11	6.6	M6	33.0	-	2.0	7	M6 X 20
WNS - 52	52.0	80	14	11	6.6	M6	33.0	-	2.0	7	M6 X 20
WNS - 55	55.0	90	16	14	9.0	M8	37.0	-	3.0	8	M8 X 20
WNS - 56	56.0	90	16	14	9.0	M8	37.0	-	3.0	8	M8 X 20
WNS - 60	60.0	100	16	14	9.0	M8	37.0	-	3.0	8	M8 X 20
WNS - 65	65.0	100	16	14	9.0	M8	42.0	-	3.0	8	M8 X 20
WNS - 70	70.0	110	20	17	11.0	M10	45.0	-	3.0	10	M10 X 25
WNS - 75	75.0	125	20	17	11.0	M10	53.0	-	3.0	10	M10 X 25
WNS - 80	80.0	125	20	17	11.0	M10	53.0	-	3.0	10	M10 X 25
WNS - 85	85.0	125	20	17	11.0	M10	53.0	-	3.0	10	M10 X 25
WNS - 90	90.0	140	25	17	11.0	M10	60.0	-	3.0	13	M10 X 30
WNS - 100	100.0	140	25	17	11.0	M10	60.0	-	3.0	13	M10 X 30
WNS - 110	110.0	160	25	17	11.0	M10	70.0	-	3.0	13	M10 X 30
WNS - 120	120.0	160	25	17	11.0	M10	70.0	-	3.0	13	M10 X 30
WNS - 125	125.0	180	28	19	13.0	M12	77.0	-	3.0	23	M12 X 50
WNS - 130	130.0	180	28	19	13.0	M12	77.0	-	3.0	23	M12 X 50
WNS - 140	140.0	200	28	19	13.0	M12	87.0	-	3.0	23	M12 X 50
WNS - 150	150.0	200	28	19	13.0	M12	87.0	-	3.0	23	M12 X 50
WNS - 160	160.0	220	32	25	17.0	M16	95.0	-	3.0	23	M16 X 70
WNS - 170	170.0	250	32	25	17.0	M16	107.0	-	3.0	34	M16 X 70
WNS - 180	180.0	250	32	25	17.0	M16	107.0	-	3.0	34	M16 X 70
WNS - 190	190.0	280	32	25	17.0	M16	120.0	-	3.0	42	M16 X 80
WNS - 200	200.0	280	32	25	17.0	M16	120.0	-	3.0	42	M16 X 80