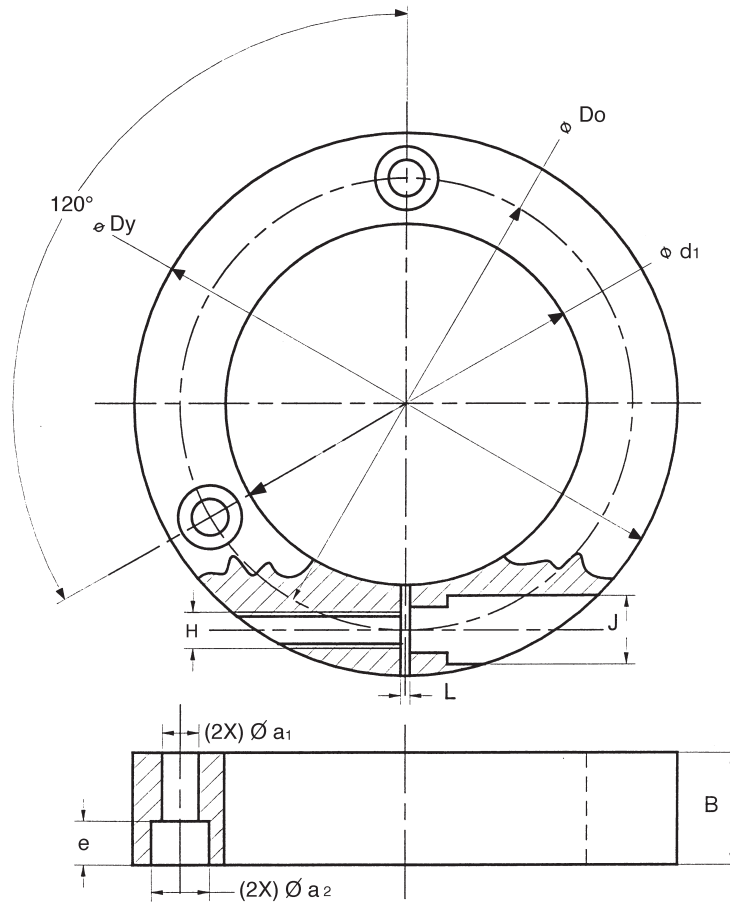


KLÄMRINGAR

CLAMPING RINGS

Material: Stål 1650
Spännskruv kvalite 8.8

Material: Steel 1650 (≈ C45)
Clamping screw quality 8.8



Best Nr. Code	d1 ± 0.2	Max ø d1	J	Dy	B	Do ± 0.2	Gänga Thread	e	a1	a2	Vikt Weight kg
KL 10	10	25	11	59	20	42	M6	10	6.6	11.0	0.30
KL 15	15	30		64	20	47					0.35
KL 20	20	35		69	20	52					0.47
KL 25	25	40		74	20	57					0.50
KL 30	30	45		79	20	62					0.60
KL 35	35	50		84	25	67					0.75
KL 40	40	55	15	89	25	72	M8	10	6.6	11.0	0.85
KL 45	45	60		94	25	77					0.95
KL 50	50	65		98	25	81					1.10
KL 55	55	70		103	25	86					1.25
KL 60	60	75	18	108	25	90	M10	11	8.4	18.0	1.40
KL 70	70	80		119	28	100					1.50
KL 80	80	90		129	28	110					1.60
KL 90	90	100		139	28	120					1.75
KL 100	100	110		149	28	130					1.95