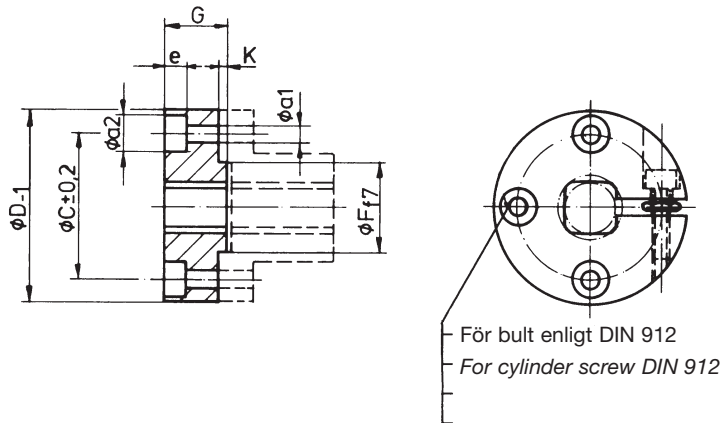


POLYGONAXLAR OCH HYLSOR

POLYGON SHAFTS AND NAVES

Spännring
Profil DIN 32712

Clamping Rings
Profile DIN 32712



Tillverkas i:
Stål C45 St
Stål C45 nitrerad Stn
Brons Bz12 Bz
Andra material på förfrågan

Available
Steel CK 45 St
Steel CK 45 nitrided Stn
Bronze Bz 12 Bz
Other qualities on request.

Typ Type	Dimensioner - Dimension								Vikt kg/st Weight kg/pcs
	D -1.0	C	F	G	K	e	a1	a2	
PKR 14.11	42	30	20	14	2	6	5.3	10	0.12
PKR 20.17	54	40	25	16					0.23
PKR 25.21	65	50	30	18	3	7	6.4	11	0.34
PKR 30.25	79	60	40	23					0.63
PKR 35.30	84	65	45	23					0.78
PKR 40.35	90	70	50	25					0.89
PKR 45.40	95	75	55	27					1.03
PKR 50.43	108	85	60	27					1.44
PKR 60.53	118	96	70	29	11	10.5	18	1.60	
PKR 70.60	130	106	80	29				1.97	