

POLYGONAXLAR OCH HYLSOR

POLYGON SHAFTS AND NAVES

Rund hylsa
Profil DIN 32712

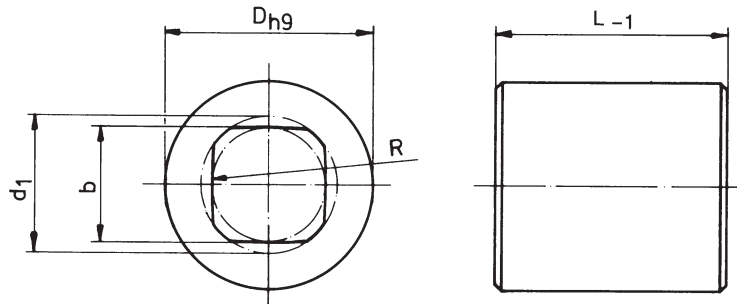
Sliding Naves
Profile DIN 32712

Tillverkas i:

Stål C45 St
Stål C45 nitrerad Stn
Brons Bz 12 Bz
Andra material på förfrågan

Available

Steel CK 45 St
Steel CK 45 nitrided Stn
Bronze Bz 12 Bz
Other qualities on request.



Typ Type	Dimensioner - Dimension					Vikt kg/st Weight kg/pcs
	b	d1	R	D	L -1.0	
PSH 14.11	11	14	31.1	35	28	0.19
PSH 20.17	17	20	56.5	45	40	0.41
PSH 25.21	21	25	90.5	55	50	0.76
PSH 30.25	25	30	92.5	65	60	1.27
PSH 35.30	30	35	95.0	75	65	1.80
PSH 40.35	35	40	113.5	80	70	2.09
PSH 45.40	40	45	116.0	85	80	2.56
PSH 50.43	43	50	117.5	90	85	3.02
PSH 60.53	53	60	122.5	100	95	3.80
PSH 70.60	60	70	126.0	110	110	5.10