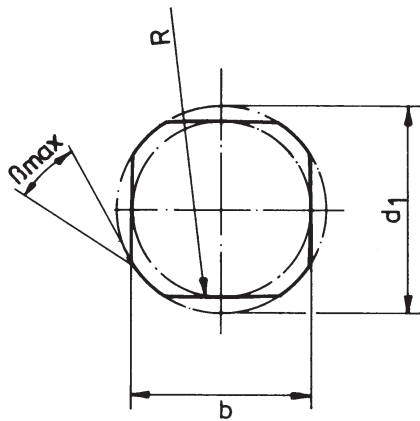


POLYGONAXLAR OCH HYLSSOR

POLYGON SHAFTS AND NAVES

Polygon axlar - kalldragna
Profil DIN 32712

Polygon shafts - Cold drawn
Profil DIN 32712



Tillverkas i:

Stål CK 45

Lagerlängd upp till 4 m.

Stål CK 45 nitrerat

Nitrerlängd max 700 mm

Available:

Steel CK 45

On stock up to 4 m long

Steel CK 45 nitrided

Max length for nitrided pieces 700 mm

Rakhet 0.3 mm/m, Förvriddningsvinkel 1°/m
Straightness 0.3 mm/m, Twist angle 1°/m

Typ Type	Dimensioner - Dimensions				Toleranser		Tröghetsmoment		Vikt	
					Tolerance		Inertia factor			Weight
	b	d ₁	R	B°max	b	d ₁	W _p cm ³	W _x cm ³	A cm ²	
Pw 14.11	11	14	31.1	33.7	- 0.01 - 0.05		0.27	0.20	1.23	0.97
Pw 20.17	17	20	56.5	28.8			0.98	0.74	2.69	2.11
Pw 25.21	21	25	90.5	30.7			1.85	1.39	4.15	3.25
Pw 30.25	25	30	92.5	30.9			3.13	2.34	5.94	4.66
Pw 35.30	30	35	95.0	28.1	- 0.01 - 0.06	- 0.060 - 0.122	5.40	4.05	8.29	6.50
Pw 40.35	35	40	113.5	26.3			8.58	6.43	11.04	8.66
Pw 45.40	40	45	116.0	24.5			12.80	9.60	14.18	11.13
Pw 50.43	43	50	117.5	27			15.90	11.93	16.97	13.32
Pw 60.53	53	60	122.5	24.3			29.78	22.33	25.06	19.67
Pw 70.60	60	70	126.0	26.2			43.20	32.40	33.17	26.00