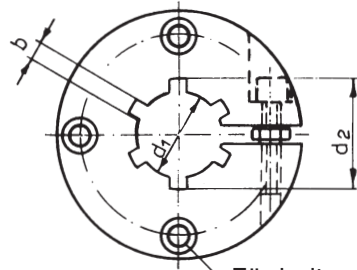
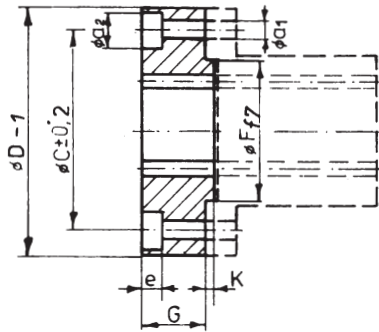


SPLINESAXLAR OCH HYLSOR

SPLINE SHAFTS AND NAVES

Spännring
ISO 14 (DIN 5463)

Clamping Ring
ISO 14 (DIN 5463)



För bult enl. DIN 6797
samt låsbricka enl. DIN 6797

For cylinder screw DIN 912 and
toothed washer DIN 6797

Tillverkas i:
Stål C45
Stål C45 nitrerad
Bronze JM3

Available in:
Steel C45
Steel C45 nitrided
bronze JM3

Typ Type	Dimensioner / Dimensions								Vikt kg/st Weight kg/pcs
	D -1.0	C	F	G	K	e	a1	a2	
KR 11.14	38	28	18	11	2	5	4.3	8	0.11
KR 13.16	45	32	20	12					0.14
KR 16.20	52	38	26	14		6	5.3	10	0.18
KR 18.22	54	40	28	14	3	7	6.4	11	0.23
KR 21.25	62	48	35	14					0.33
KR 23.28	65	50	35	14					0.43
KR 26.32	70	56	40	15		9	8.4	15	0.55
KR 28.34	78	60	45	20					0.85
KR 32.38	82	65	45	20		11	10.5	18	1.05
KR 36.42	90	70	55	22					1.20
KR 42.48	95	75	60	22	1.30				
KR 46.54	100	80	65	24				1.45	