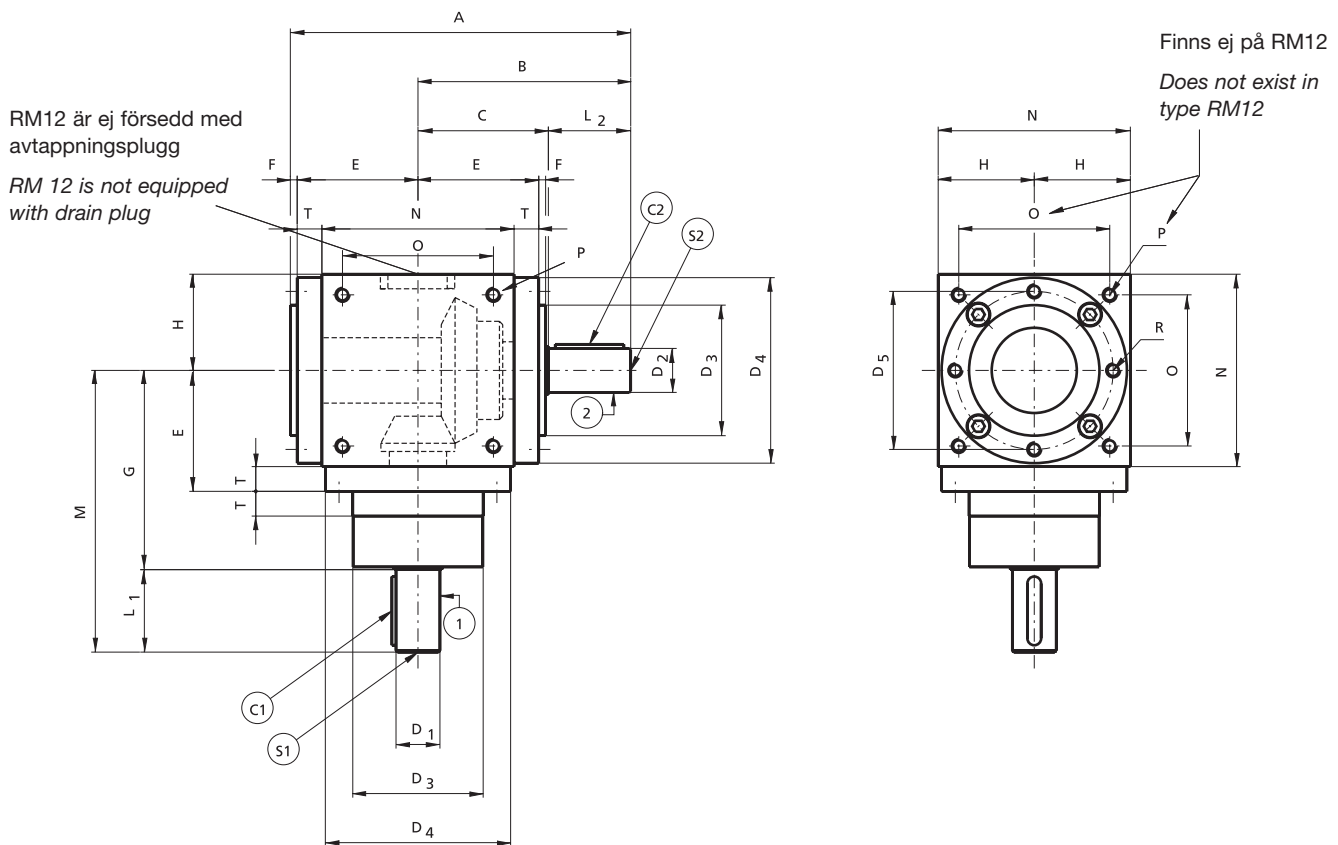


# VINKELVÄXLAR TYP RM

## ANGULAR GEARBOXES TYPE RM

**Vinkelväxel typ RM med ensidig axel**  
**Ingående rotationsriktning motsatt utgående**

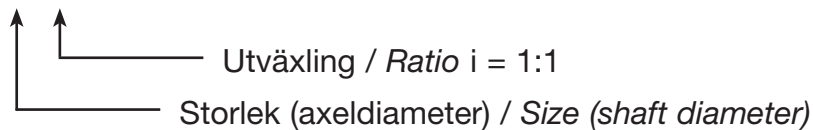
**Bevel gearbox type RM with one-sided shaft**  
**Input rotation opposite to output rotation**



På ej lagerhållna växlar (på fabrik) är avtappningspluggen ej i nivå med växelhuset. Placeringen skall bestämmas vid ordertillfället.

*For bevel gears which are not in stock, the drain plug is not flushed. It will be positioned according to your information. Please contact our technical department.*

Exempel / Example: **RM 24-1**



**Special:**

På begäran kan växeln förses med nivåplugg istället för avtappningsplugg (Ø 35 x 10).  
 (För placering se sidan 112).

**Attention:**

On request, you can order a level plug instead of a drain plug (project above Ø 35 x 10). Please inform us of the required mounting arrangement (see page 112)