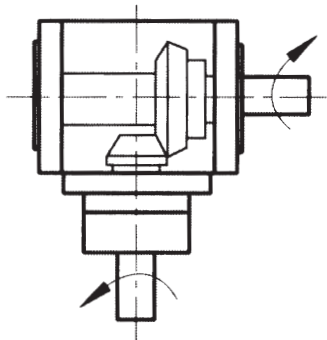
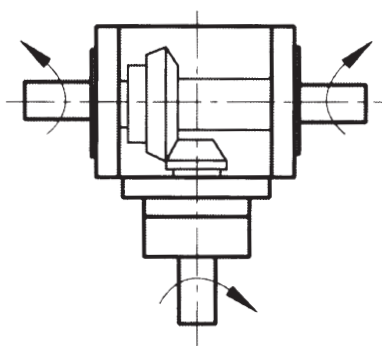


**VINKELVÄXLAR TYP RM**  
*ANGULAR GEARBOXES TYPE LM*

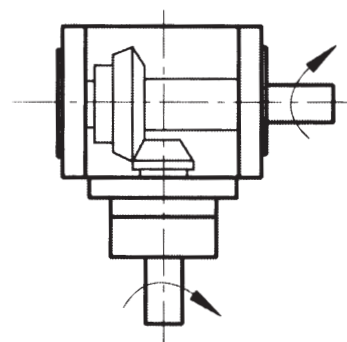
**Sida 94 / Page 94**



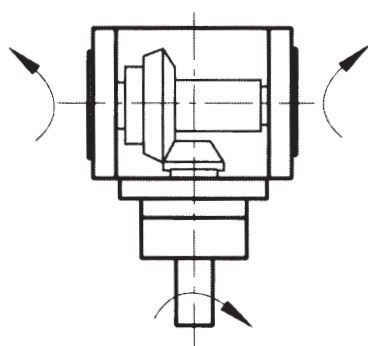
**Sida 96 / Page 96**



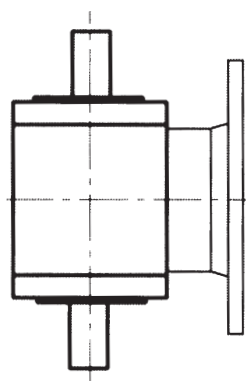
**Sida 98 / Page 98**



**Sida 100 (Hålaxel)**  
**Page 100 (Hollow shaft)**



**Sida 102 (IEC motorfläns)**  
**Page 102 (IEC motor flange)**



**Specialutförande / Special types**      **Sida / Page 104**

**Beställningsuppgifter / Order details**      **Sida / Page 111**

**Viktigt**

Standardtyper (fet stil) i lager på fabrik.

**Attention**

Standard types (bold) in stock at factory.

