

VINKELVÄXLAR TYP LM

ANGULAR GEARBOXES TYPE LM

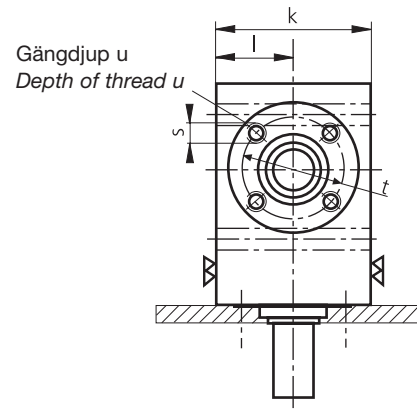
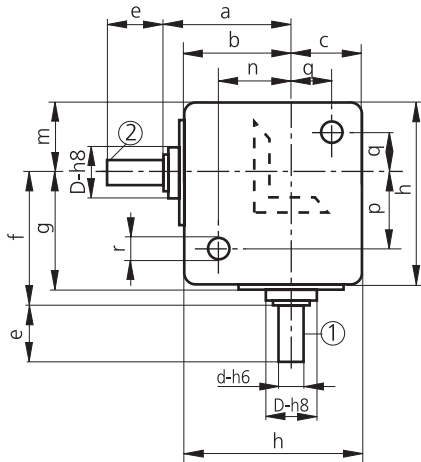
LM 12

Utväxling 1:1

Ratio 1:1

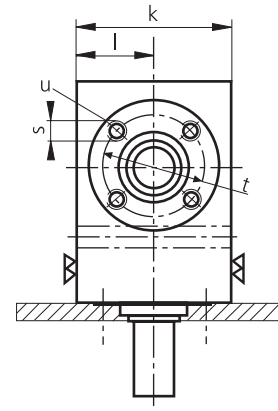
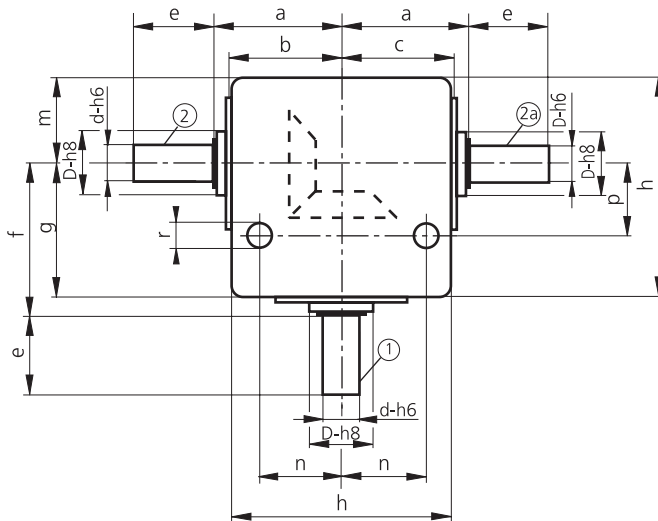
Typ LM 12-1, Ensidig axel

Type LM 12-1, Shaft one-sided



Typ LM 12-1 d = Genomgående axel

Type LM 12-1 d = Through shaft



Måttuppgifter / Dimensions

Typ Type	a	b	c	d- h6	D- h8	e	f	g	h	k	l	m	n	o	p	q	r	s	t	u	Vikt Weight kg
LM12-1	27	23.2	17.5	6	12	15	27	23.2	40	32	16	17.5	17.5	-	17.5	12.5	5.5	M4	20	5	0.20
LM12-1D	25	21.3	21.3	6	12	15	27	23.2	40	32	16	17.5	16.0	-	17.0	-	5.5	M4	20	5	0.21