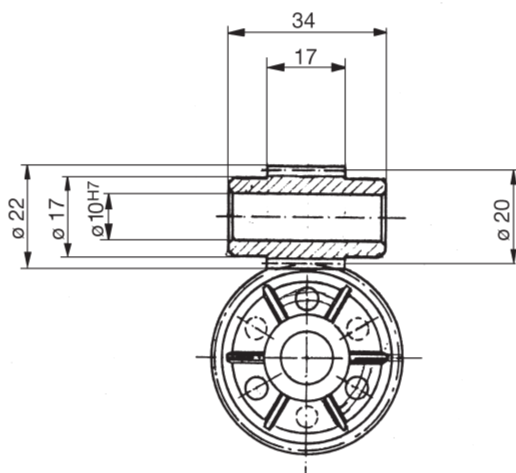


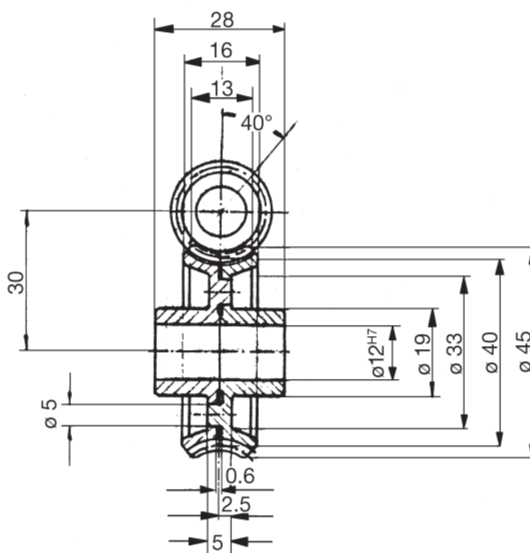
# SNÄCKSKRUVAR OCH SNÄCKHJUL, FORMPRESSADE

## WORMS AND WORMWHEELS, MOULDED

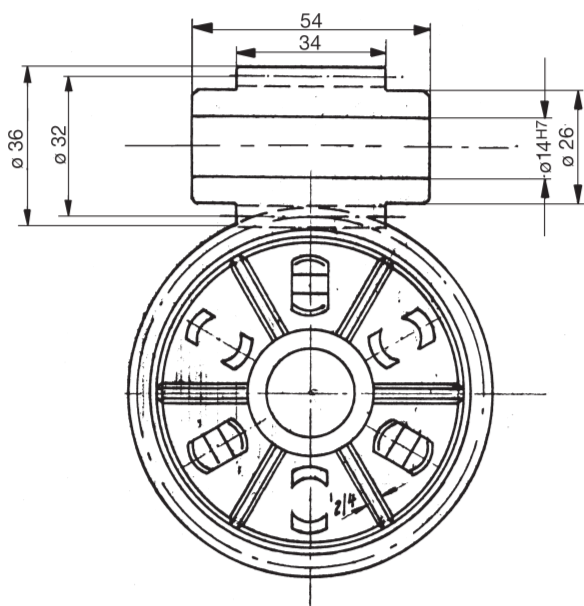
Modul 1,  $z = 40$ , 1 ingång höger  
 Material: Hjul - Polyamid (sprutad),  
 Snäcka - zinkpressgods  
 Best nr: SG 100140



Modul 1,  $z = 40$ , 1 lead right handed  
 Material: Wheel - Polyamid (moulded),  
 Worm - Zink press casting  
 Code no: SG 100140



Modul 2,  $z = 40$ , 1 ingång höger  
 Material: Hjul - Polyamid (sprutad),  
 Snäcka - zinkpressgods  
 Best nr: SG 200140



Modul 2,  $z = 40$ , 1 lead right handed  
 Material: Wheel - Polyamid (moulded),  
 Worm - Zink press casting  
 Code no: SG 200140

