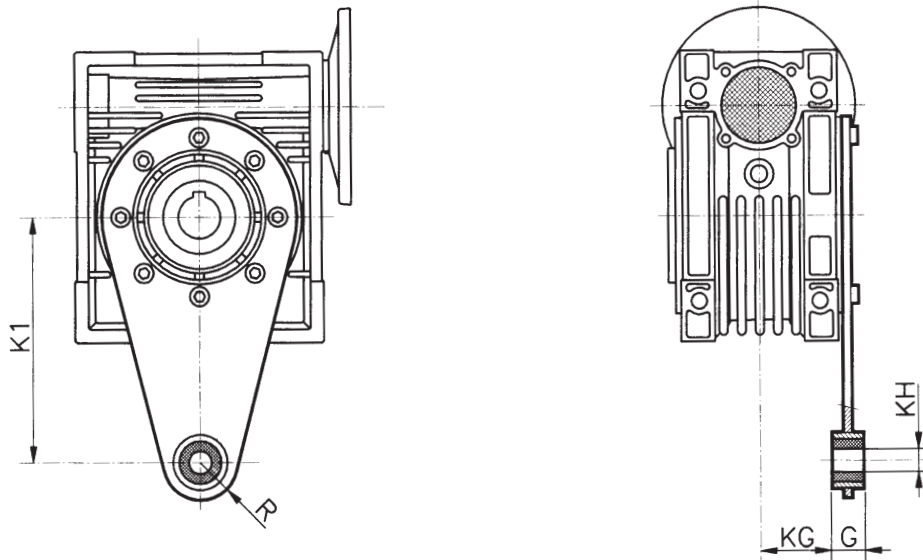


SNÄCKVÄXLAR

WORM GEAR UNITS

Momentarm

Torque arm



Storlek / Size	K1	G	KG	KH	R
025	70	14	17.5	8	15
030	85	14	24.0	8	15
040	100	14	31.5	10	18
050	100	14	38.5	10	18
063	150	14	49.0	10	18
075	200	25	47.5	20	30
090	200	25	57.5	20	30
110	250	30	62.0	25	35
130	250	30	69.0	25	35
150	250	30	84.0	25	35