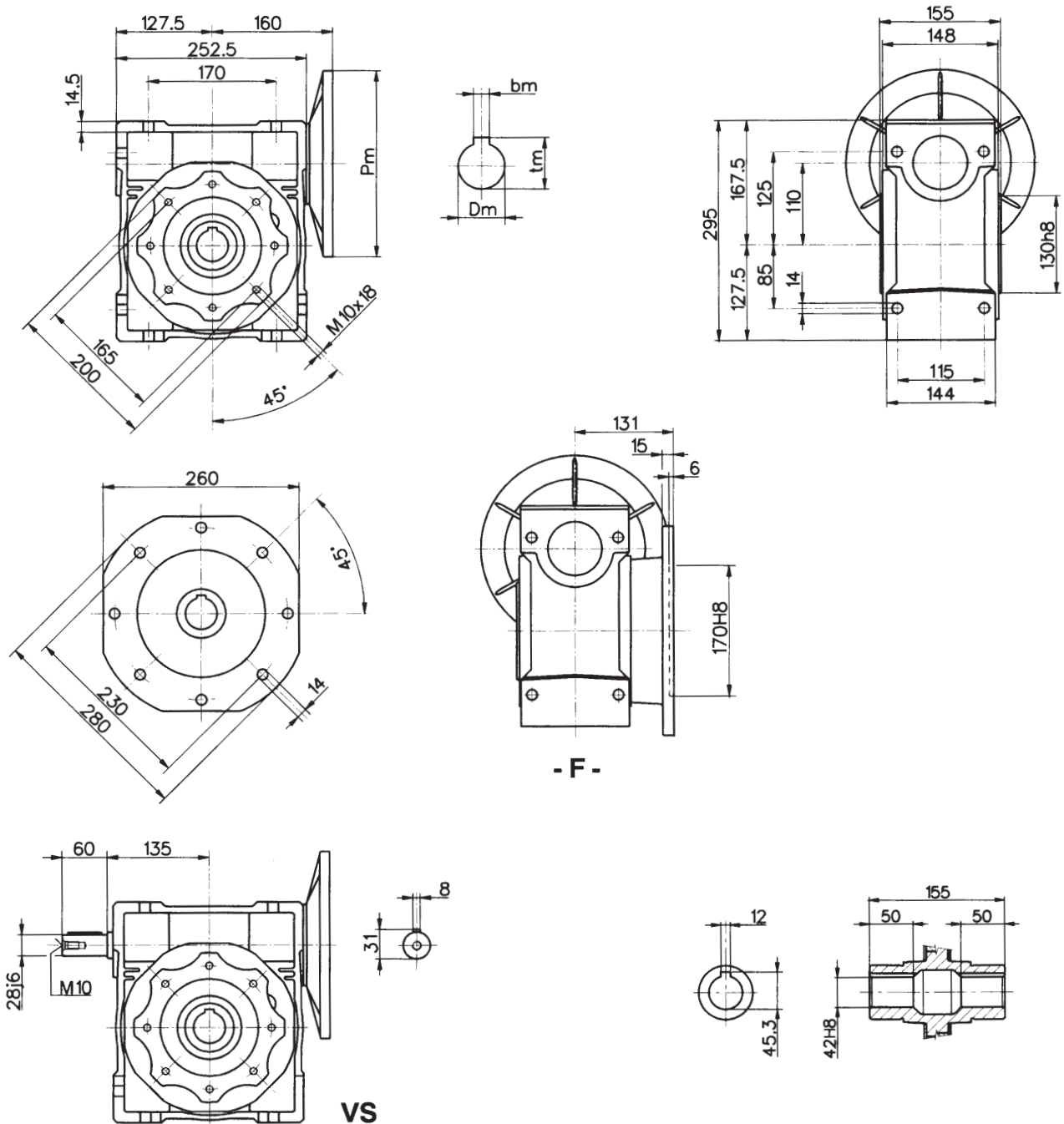


Måttskiss

NMRV 110

Dimensions



Vikt utan motor ≈ 35 kg
Weight without motor ≈ 35 kg

För anslutning Fläns - motor (mått Pm, Dm, bm, tm) se sidan 68.
For the dimensions concerning the motor connection area (Pm, Dm, bm, tm) please refer to the table shown at page 68.