

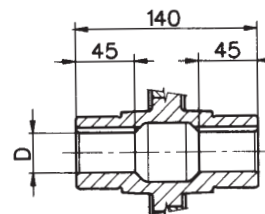
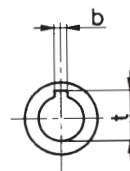
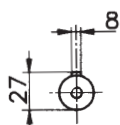
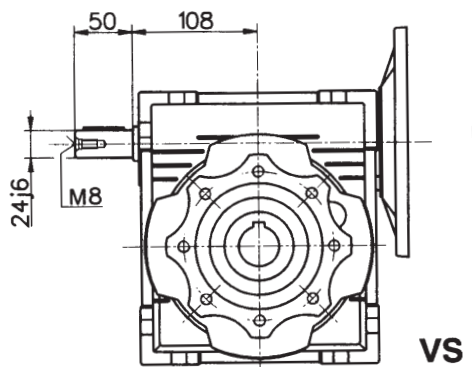
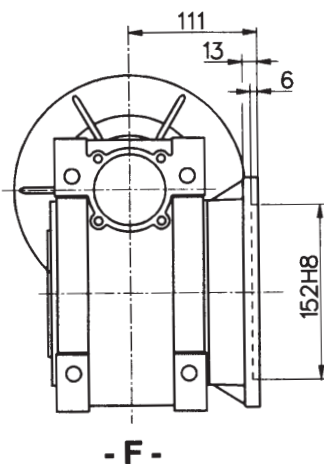
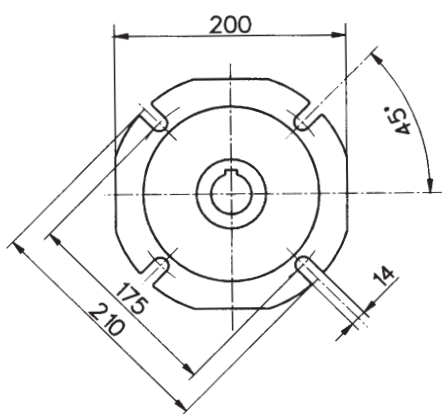
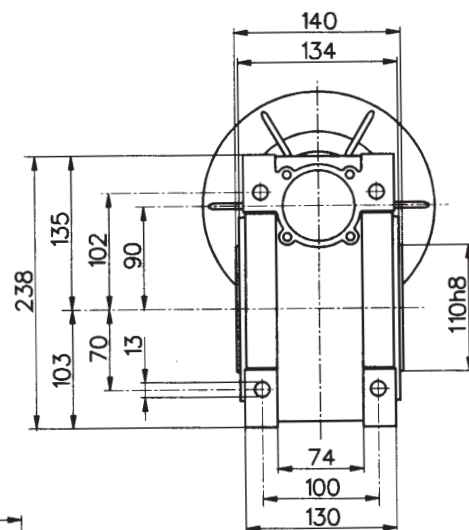
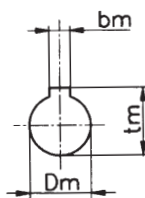
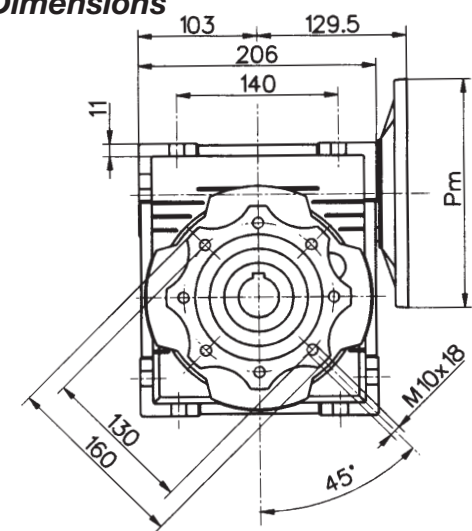
# SNÄCKVÄXLAR

## WORM GEAR UNITS

### Måttskiss

### NMRV 090

#### Dimensions



| Utgående hållaxel / Output |      |        |
|----------------------------|------|--------|
| D H8                       | b    | t      |
| 35                         | 10   | 38.3   |
| (38)                       | (10) | (41.3) |

Vikt utan motor ≈ 13.0 kg  
Weight without motor ≈ 13.0 kg

För anslutning Fläns - motor (mått Pm, Dm, bm, tm) se sidan 68.  
For the dimensions concerning the motor connection area (Pm, Dm, bm, tm) please refer to the table shown at page 68.

( ) Endast på förfrågan  
( ) Only on request