

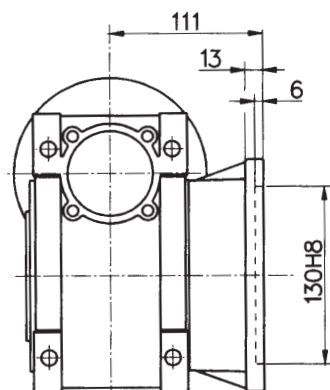
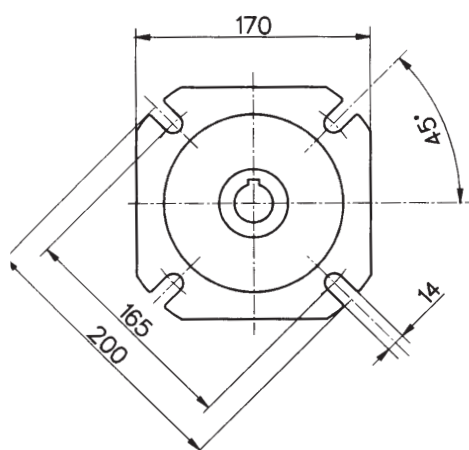
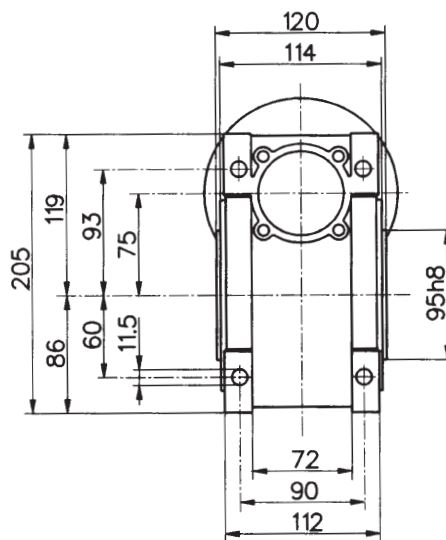
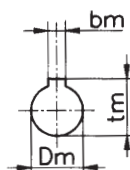
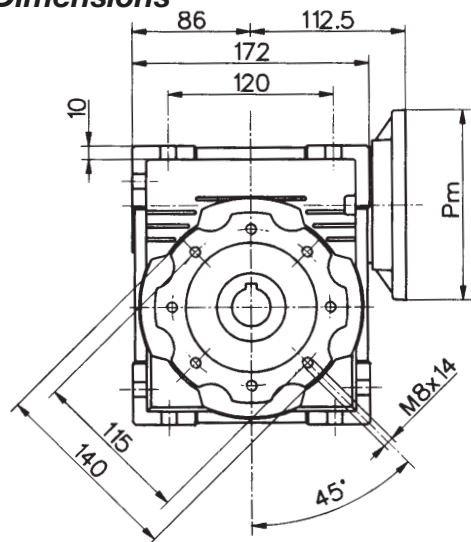
SNÄCKVÄXLAR

WORM GEAR UNITS

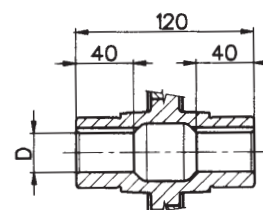
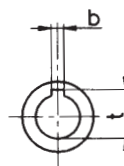
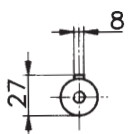
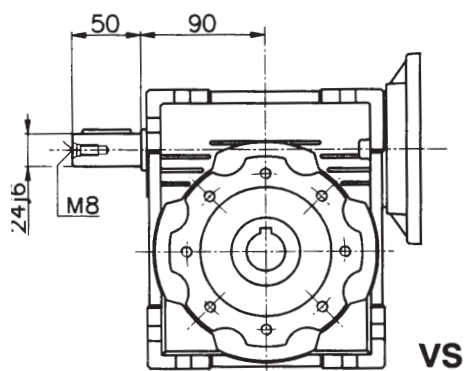
Måttskiss

NMRV 075

Dimensions



- F -



Utgående hållaxel / Output		
D H8	b	t
28	8	31.3
(35)	(10)	(38.3)

Vikt utan motor \approx 9.0 kg
Weight without motor \approx 9.0 kg

För anslutning Fläns - motor (mått Pm, Dm, bm, tm) se sidan 68.
For the dimensions concerning the motor connection area (Pm, Dm, bm, tm) please refer to the table shown at page 68.

- () Endast på förfrågan
- () Only on request