

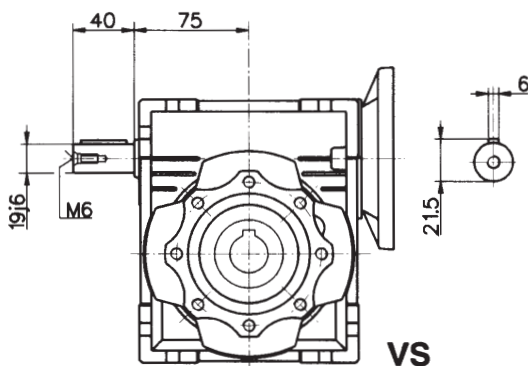
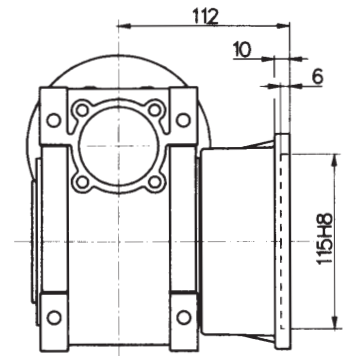
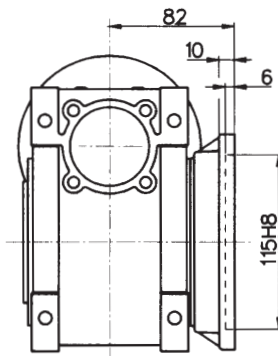
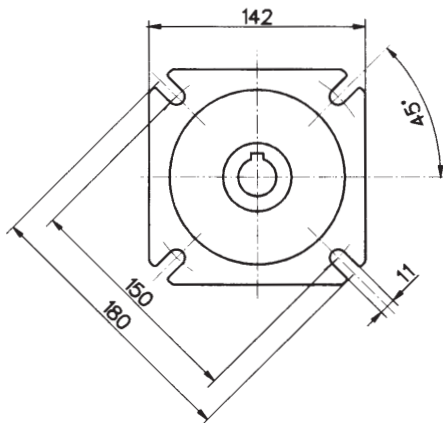
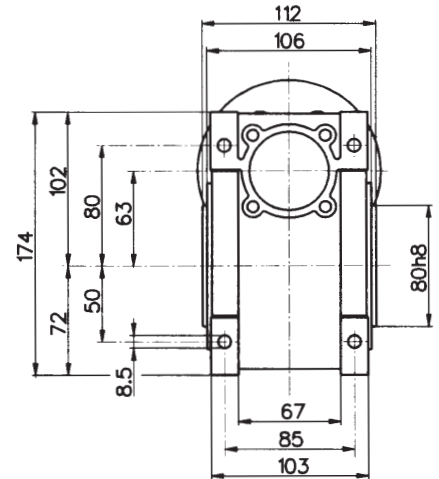
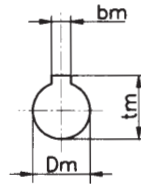
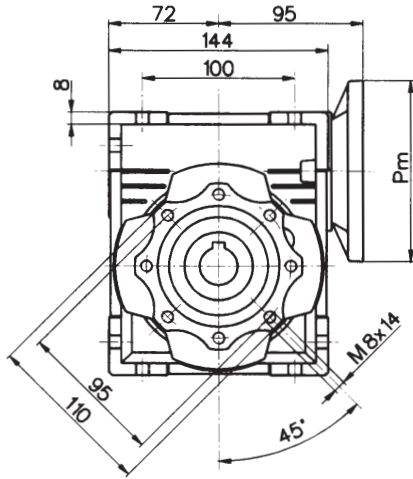
# SNÄCKVÄXLAR

## WORM GEAR UNITS

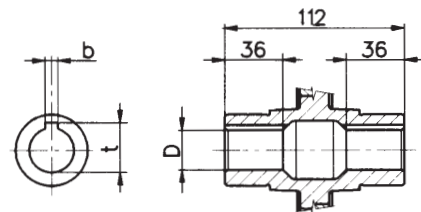
### Måttskiss

### NMRV 063

### Dimensions



VS



Utgående hållaxel / Output		
D H8	b	t
25	8	28.3
(28)	(8)	(31.3)

Vikt utan motor ≈ 6.2 kg  
Weight without motor ≈ 6.2 kg

För anslutning Fläns - motor (mått Pm, Dm, bm, tm) se sidan 68.  
For the dimensions concerning the motor connection area (Pm, Dm, bm, tm) please refer to the table shown at page 68.

( ) Endast på förfrågan  
( ) Only on request