

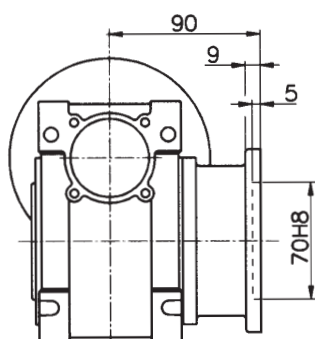
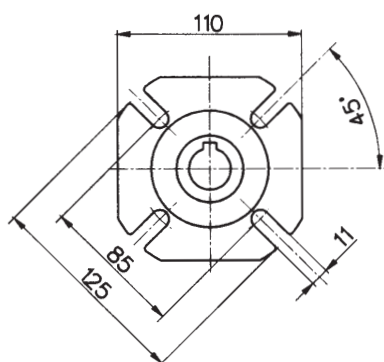
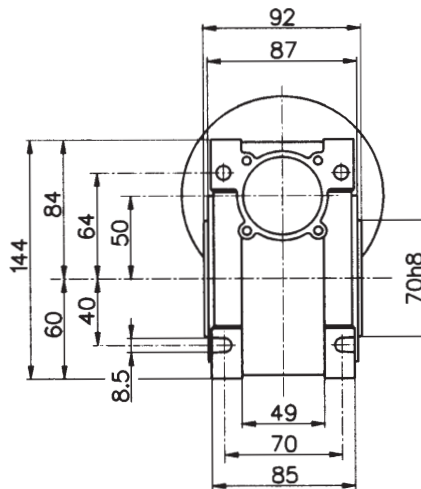
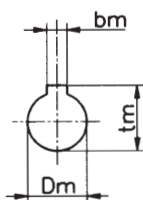
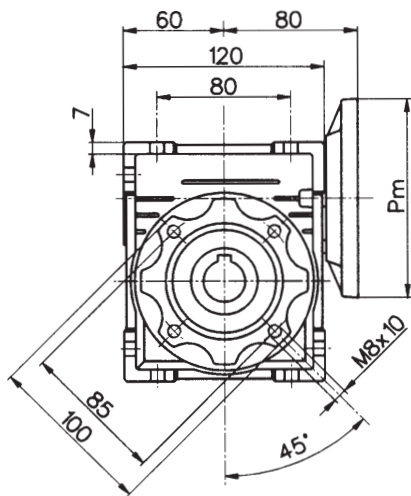
SNÄCKVÄXLAR

WORM GEAR UNITS

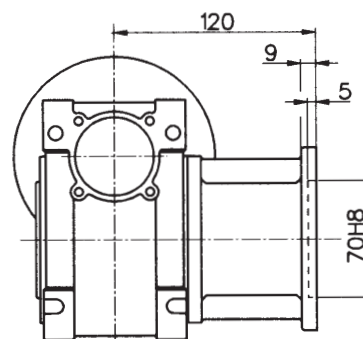
Måttskiss

NMRV 050

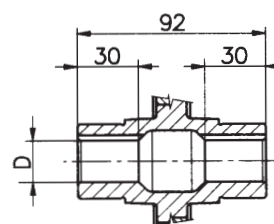
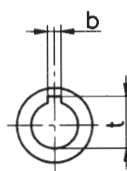
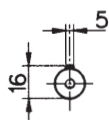
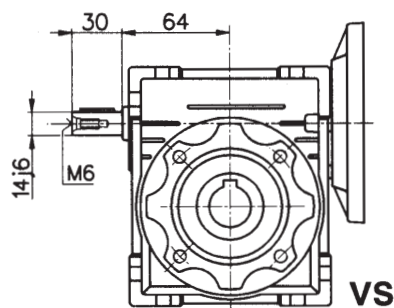
Dimensions



- F -



(FL)



Utgående hållaxel / Output		
D H8	b	t
25 (24)	8 (8)	28.3 (27.3)

Vikt utan motor ≈ 3.5 kg
Weight without motor ≈ 3.5 kg

För anslutning Fläns - motor (mått Pm, Dm, bm, tm) se sidan 68.
For the dimensions concerning the motor connection area (Pm, Dm, bm, tm) please refer to the table shown at page 68.

() Endast på förfrågan
() Only on request