

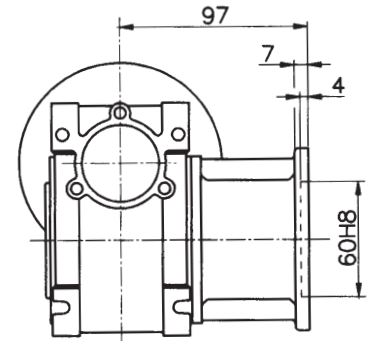
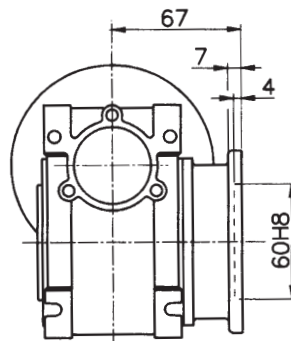
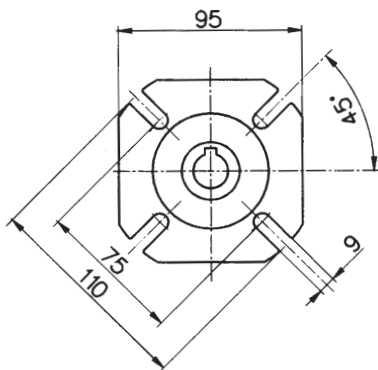
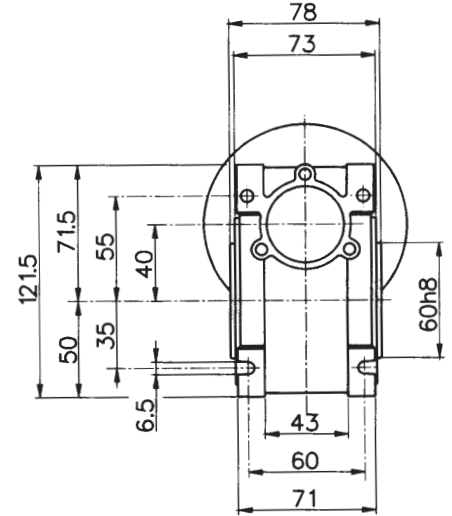
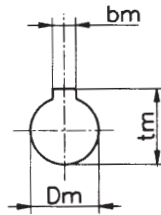
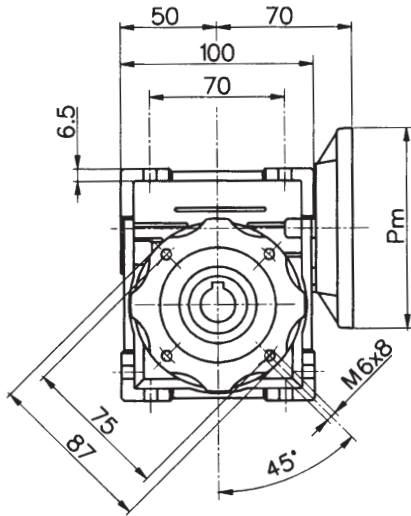
# SNÄCKVÄXLAR

## WORM GEAR UNITS

### Måttskiss

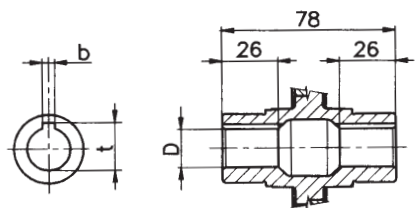
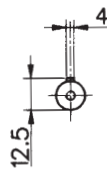
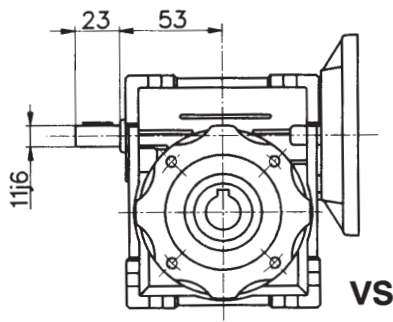
### NMRV 040

### Dimensions



- F -

(FL)



Utgående hållaxel / Output		
D H8	b	t
18	6	20.8
(19)	(6)	(21.8)

Vikt utan motor ≈ 2.3 kg  
Weight without motor ≈ 2.3 kg

För anslutning Fläns - motor (mått Pm, Dm, bm, tm) se sidan 68.  
For the dimensions concerning the motor connection area (Pm, Dm, bm, tm) please refer to the table shown at page 68.

( ) Endast på förfrågan  
( ) Only on request