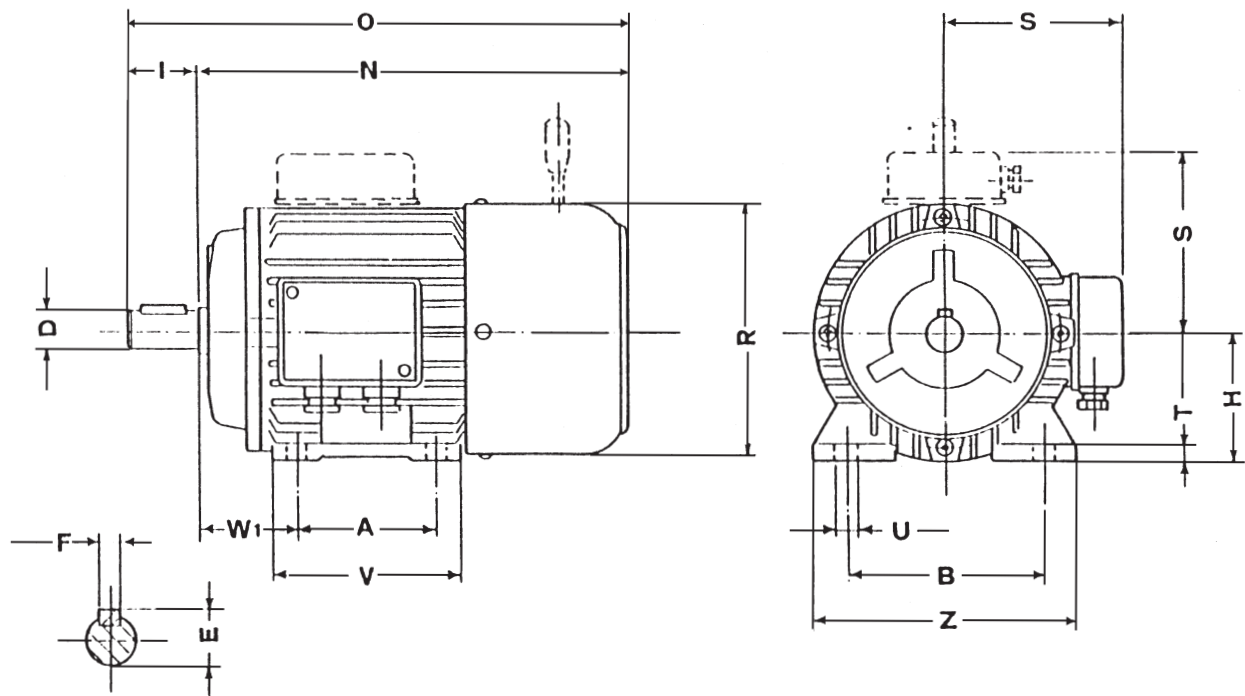


# ELEKTRISKA BROMSMOTORER

## ELECTRICAL BRAKE MOTORS



Måttskiss / Dimensions

Typ	H	A	B	C	K	AB	BB	HD	AC	HA	K1	L	LB	AL	AF	BA	AA	D	E
MAF 56	56	90	71	36	6	107	90	150	110	8	12	233	213	62	137	22	22	9	20
MAF 63	63	100	80	40	7	126	105	161	124	10	12	258	235	66	137	26	26	11	23
MAF 71	71	112	90	45	7	144	109	178	137	12	17	295	265	76	152	22	30	14	30
MAF 80	80	125	100	50	9	155	130	202	156	13	18	323	283	85	152	31	32	19	40
MAF 90S	90	140	100	56	9	184	154	219	176	14	18	371	321	96	152	32	39	24	50
MAF 90L	90	140	125	56	9	184	154	219	176	14	18	395	345	86	152	32	39	24	50
MAF 100	100	160	140	63	12	200	176	240	195	14	20	431	371	96	152	40	42	28	60
MAF 112	112	190	140	70	12	220	176	272	219	15	21	451	391	97	152	38	42	28	60
MAF 132S	132	216	140	89	12	260	178	309	258	16	21	542	462	117	123	44	58	38	80
MAF 132M	132	216	178	89	12	260	216	309	258	16	21	580	500	117	123	44	58	38	80