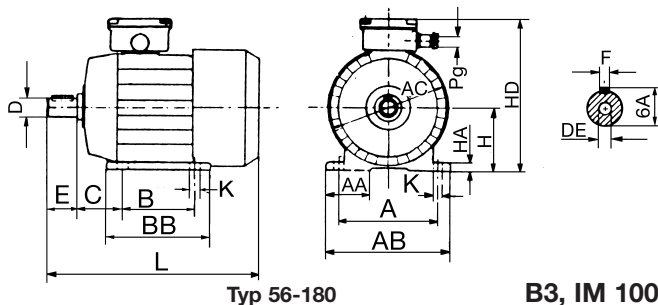


# ELMOTORER

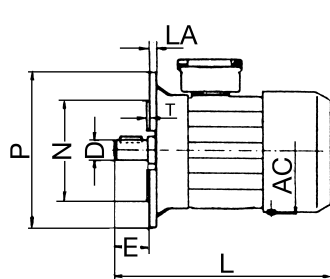
## ELECTRICAL MOTORS



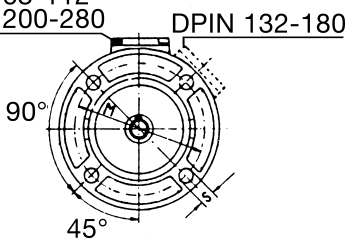
Typ 56-180

B3, IM 100

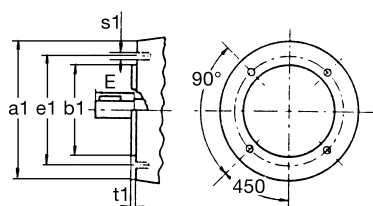
Typ / Type DPIG	Poltal	A	AA	AB	AC	AD	B	BB	C	D	D2	E	F	GA	H	HA	HD	K	L	Pg
56A*	2	90	30	110	117		71	92	36	9	M3	20	3	10.2	56	7	154	5.8	188	1xM20
56A*	4				108														149	
56B*	2,4				117														196	
T56	6	90		107			71	90	36	9		20	3	10.2	56	8		6	190	
63A	2,4	100	36	124	127		80	106	40	11/14	M4	23	4	12.5	63	7		7	198.5	1xM20
63B	2,4																		210.5	
T63	6,8	100		126			80	105	40	11	M4	23	4	12.5	63	10		7	213	
71A	2,4,6,8	112	45	142	141		90	116	45	14	M5	30	5	16	71	8	178	7	231	1xM20
71B	2,4,6,8																		240	
80A	2,4,6,8	125	55	160	157		100	130	50	19	M6	40	6	21.5	80	9	195	10	255	1xM20
80B	2,4,6,8																		272	
90S	2,4,6,8	140	45	170	180		100	126	56	24	M8	50	8	27	90	10	232	10	306	1xM20
90L						125		151											331	
100	2,4,6,8	160	48	196	206		140	170	63	28	M10	60	8	31	100	15	255	12	374	1xM20
112M	2,4,6,8	190	54	220	233		140	170	70	28	M10	60	8	31	112	15	280	12	383	2xM25
132S/SA	2,4,6,8	216	71	274	263	140	180	89	38	M12	80	10	41	132	18	313	12	440	2xM25	
132 SB	2																		480	
132M/MA/MB	4,6,8							178	218										480	
160M/MA/MB	2,4,6,8	254	60	300	324	210	256	108	42	M16	110	12	45	160	20	390	15	587	2xM32	
160L	2,4,6,8						254	300											587	
180M	2,4	279	70	340	360		241	318	121	48	M16	110	12	45	180	26	410	15	627	2xM32
180L	4,6,8						279	340											664	



DPIN 63-112  
DPIN 200-280



B5, IM 3001



B14, IM 3601

### Kullagertyper Bearing types

Typ Type	B5							B14								
	S							Normal				Medium				
	N	M	P	LA	Ø	St.	T	b1	e1	a1	s1	b1	e1	a1	s1	t1
56	80	100	120	8	6.6	4	3.0	50	65	80	M5	70	85	105	M6	2.5
63	95	115	140	9	9	4	3.0	60	75	90	M5	80	100	120	M6	3
71	110	130	160	9	9	4	3.5	70	85	105	M6	95	115	140	M8	3
80	130	165	200	10	11	4	3.5	80	100	120	M6	110	130	160	M8	3.5
90	130	165	200	10	11	4	3.5	95	115	140	M8	110	130	160	M8	3.5
100	180	215	250	11	14	4	4.0	110	130	160	M8	130	165	200	M10	3.5
112	180	215	250	11	14	4	4.0	110	130	160	M8	130	165	200	M10	3.5
132	230	265	300	12	14	4	4.0									
160	250	300	350	13	18	4	5.0									
180	250	300	350	13	18	4	5.0									

Typ Type	Poler Poles	Axelsida Shaftside	Fläkt sida Fanside
56	2-4	6201zz	6201zz
63	2-8	6202zz	6202zz
71	2-8	6203zz	6203zz
80	2-8	6204zz	6204zz
90	2-8	6205zz	6205zz
100	2-8	6206zz	6206zz
112	2-8	6306zz	6306zz
132	2-8	6308zz	6308zz
160	2-8	6309zz	6309zz
180	2-8	6311	6311