

# SKRUVDOMKRAFTER

## SCREW JACKS

### Utförande med rörlig mutter

MIAB skruvdomkraft består av komponenter ur vårt standardprogram. Detta ger stor flexibilitet när det gäller lyfthastighet och lyftkapacitet samt korta leveranstider.

Genom att använda snäckväxlar med ingående/genomgående axlar och våra standard vinkelväxlar kan dessa kopplas ihop till ett komplett lyftsystem.

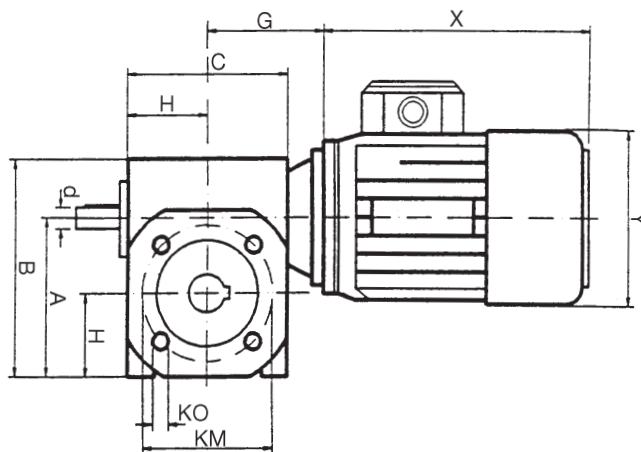
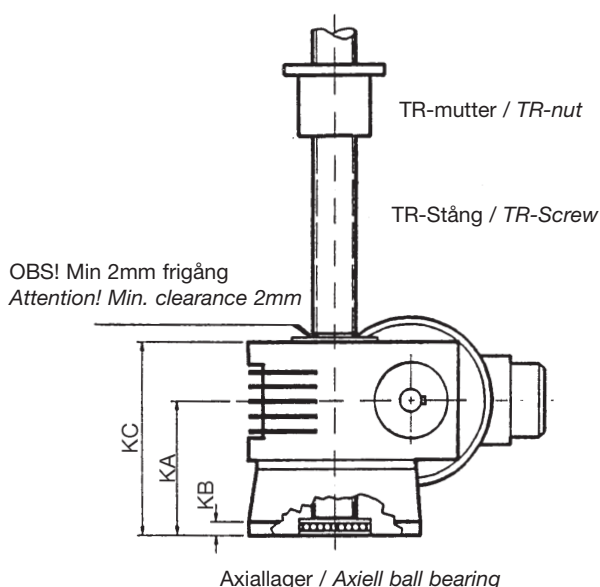
Beträffande dimensionering och mått på elmotor kontakta MIAB.

### Version with traveling nut

MIAB Screwjacks consist of standard items from stock. This implies flexibility when it comes to traveling speed. Lifting capacity and short delivery times.

We use a standard wormgear with one or double input shafts and connect it with a standard screw (TR) and nut.

Call MIAB for calculation and motorsize.



G

Lyftkapacitet / Lifting capacity	-500	1000	2000	5000	10000	<10000
Snäckväxeltyp / Wormgeartype	30	40	50	75	90	110
TR-stång / TR-screw	20x4	26x5	36x6	40x7	48x8	60x9
Slaglängd / Stroke	Enligt önskemål / On request					
Lyfthastighet / Traveling speed	Enligt önskemål / On request					
Verkningsgrad / Indicated efficiency	25-35%					
A	70	90	110	161	193	237.5
B	97	121.5	144	205	238	295
C	80	100	120	172	208	252.5
d	ø 9x20	ø 11x23	ø 14x30	ø 24x50	ø 24x50	ø 28x60
G	55	70	80	112.5	129.5	160
H	40	50	60	86	103	127.5
KA	54.5	67	90	111	111	131
KB	6	7	9	13	13	15
KC	86.5	106	136	163.5	173.5	202
KM	68	87	90	165	175	230
KO	6.5	9	11	14	14	14