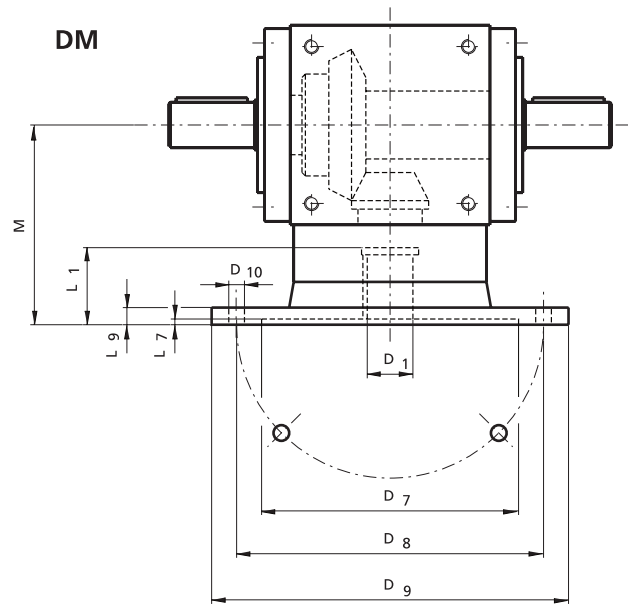


**VINKELVÄXLAR TYR RM**  
*ANGULAR GEARBOXES TYPE RM*

**Vinkelväxel typ RM med motorfläns**  
*Motorfläns B5 IEC standard för påbyggnad*

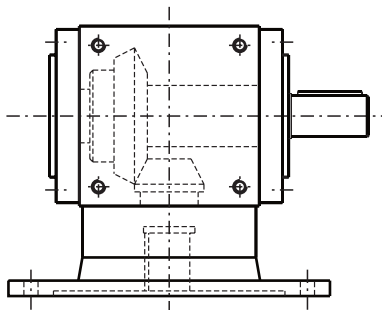
**Bevel gearbox type RM with motor flange**  
*For mounting IEC motors, flange B5*



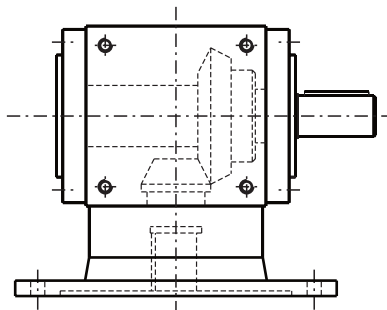
För ej angivna mått se standardväxlar sidan 94-100

*Measurements which are not shown correspond to the standard types! (see page94-100)*

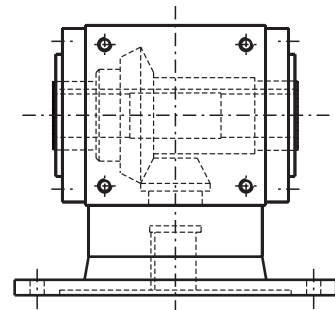
**RM**



**M**



**HM**



Exempel / Example: **RM 32-1 H M 0 90**

