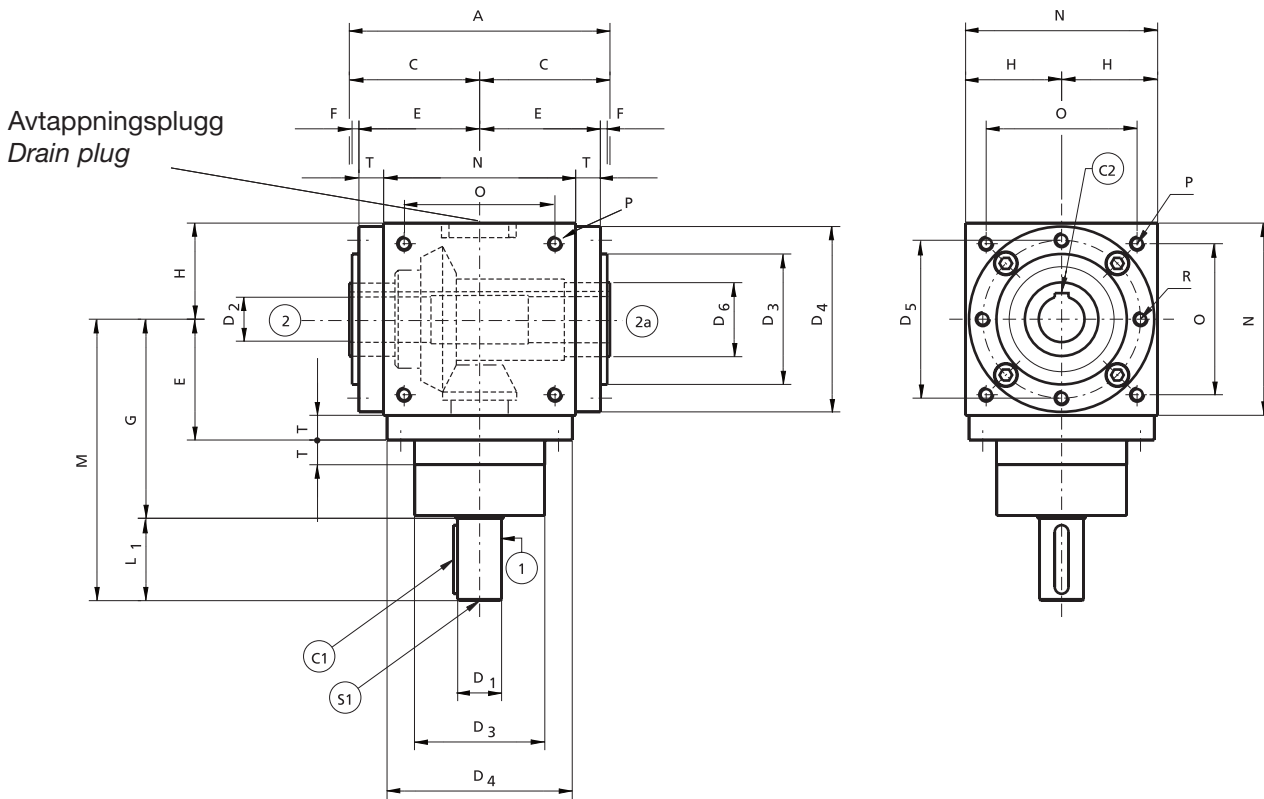


VINKELVÄXLAR TYP RM
ANGULAR GEARBOXES TYPE RM

Vinkelväxel typ RM med hålaxel

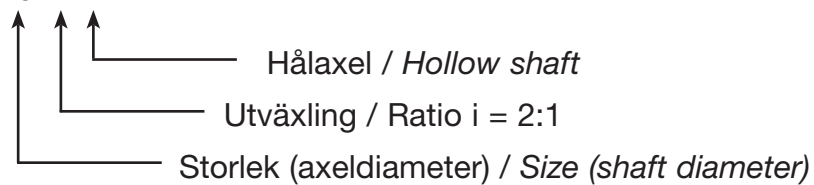
Bevel gearbox type RM with hollow shaft



På ej lagerhållna växlar (på fabrik) är avtappningspluggen ej i nivå med växelhuset. Placeringen skall bestämmas vid ordertillfället.

For bevel gears which are not in stock, the drain plug is not flushed. It will be positioned according to your information. Please contact our technical department.

Exempel / Example: RM 19-2 H



Special:

På begäran kan växeln förses med nivåplugg istället för avtappningsplugg (Ø 35 x 10). (För placering se sidan 112).

Attention:

On request, you can order a level plug instead of a drain plug (project above Ø 35 x 10). Please inform us of the required mounting arrangement (see page 112)