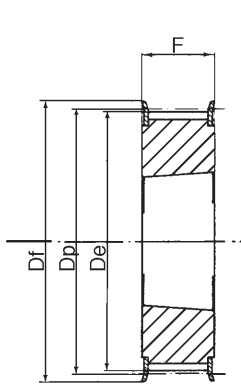
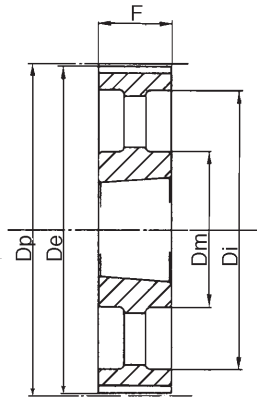


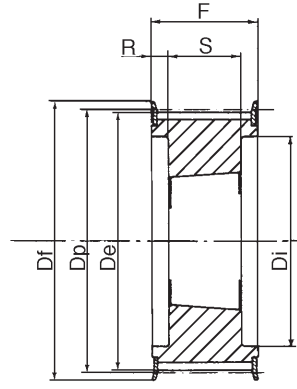
KUGGREMSHJUL FÖR KONISK KLÄMBUSSNING PROFIL HTD
 TIMING BELT PULLEYS FOR TAPER BUSH PROFILE HTD



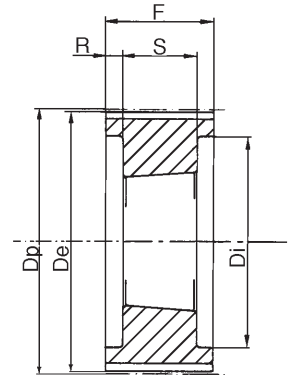
Typ / Type
3F



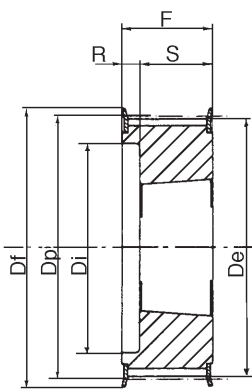
Typ / Type
3A



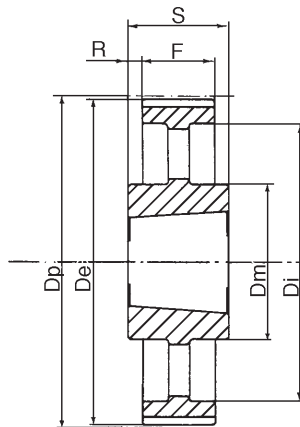
Typ / Type
4F



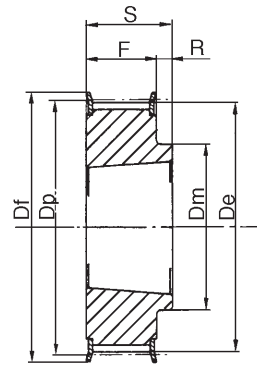
Typ / Type
4



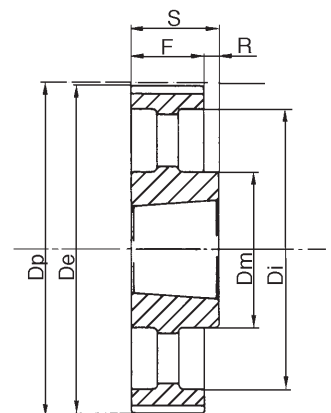
Typ / Type
5F



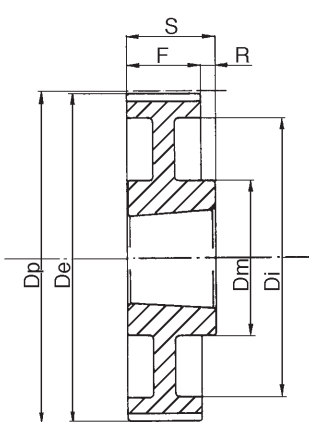
Typ / Type
7A



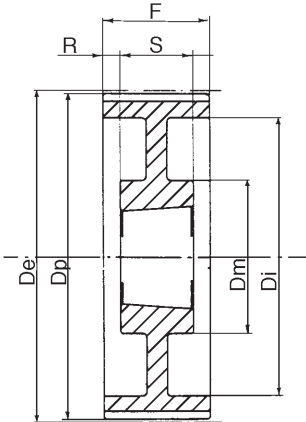
Typ / Type
8F



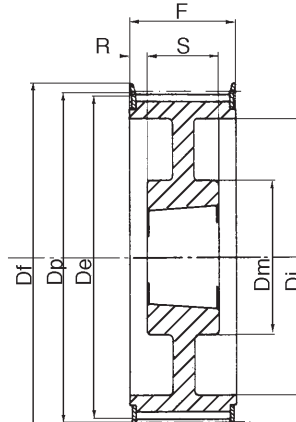
Typ / Type
8W



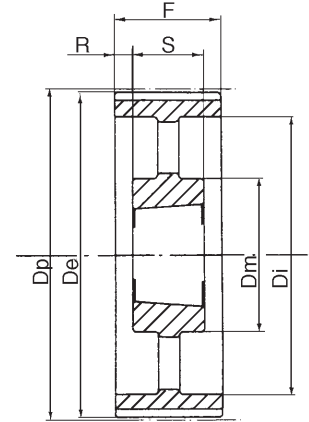
Typ / Type
8A



Typ / Type
9W



Typ / Type
9WF



Typ / Type
9A